
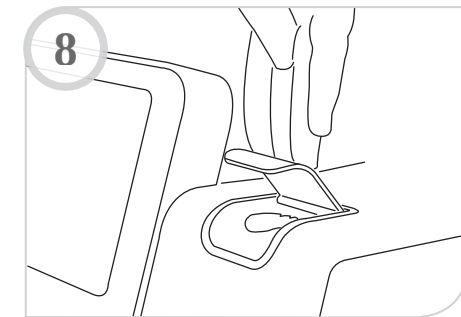
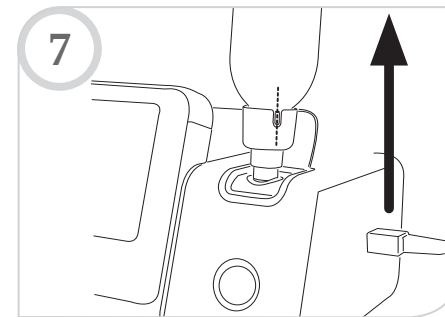
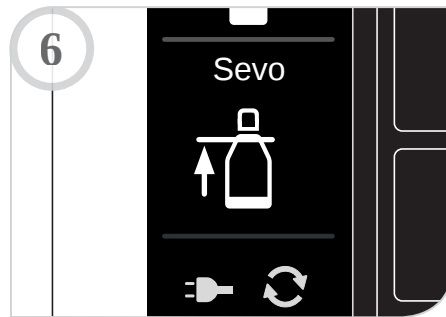
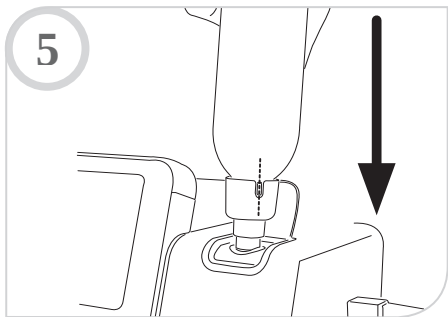
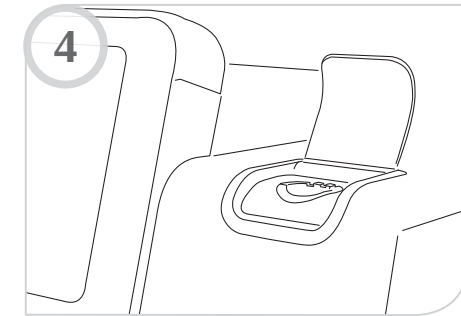
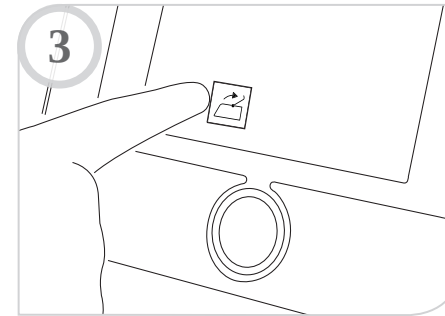
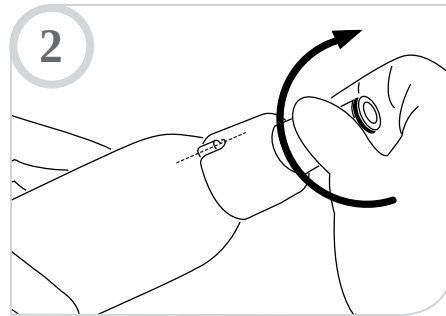
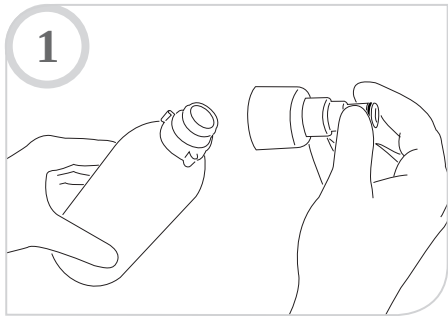
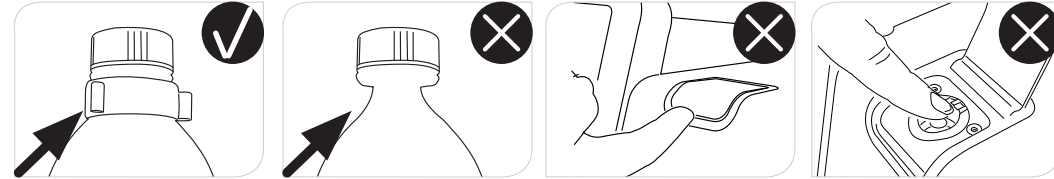
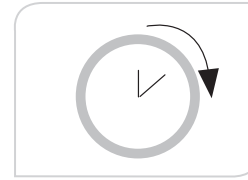



**Step-by-step MIRUS Filling instruction / Schritt-für-Schritt-Anleitung MIRUS befüllen /
 Instructions détaillées étape par étape de remplir MIRUS / Istruzione passo per passo per
 riempimento MIRUS / Instrucciones paso a paso para el llenado de MIRUS**

 <p>en Warning: Agent-specific filling cannot be assured when bottles without collars are used! Not dishwasher safe. Expiration date: see lid.</p>	<p>de Warnung: Substanzspezifisches Einfüllen kann nicht sichergestellt werden, wenn Flaschen ohne Flaschenkragen verwendet werden. Nicht spülmaschinengeeignet. Verfallsdatum: siehe Deckel.</p>	<p>fr Avertissement: Le remplissage spécifique à l'agent ne peut pas être assuré, si des bouteilles sans cols sont utilisées! Ne passe pas au lave-vaisselle. Date de péremption: voir bouchon.</p>	<p>it Avvertenza: Se si utilizzano bottiglie senza collo non si può assicurare un riempimento della sostanza specifica. Non adatto per lavastoviglie. Data scadenza: vedi coperchio.</p>	<p>es Advertencia: ¡No se puede asegurar el llenado del agente específico cuando se usan botellas sin collar! No apto para lavavajillas. Fecha de caducidad: ver tapa.</p>
--	--	---	--	--



 **Warning!** Small amounts of VA can escape.
Warnung! Kleine Mengen VA können entweichen.
Avertissement! Petites quantités d'AV peuvent échapper.
Avvertenza! Piccole quantità di AV possono sfuggire.
¡Advertencia! Pequeñas cantidades de VA pueden escapar.

